

SL. SL.ATEX



CONTROLLI DI LIVELLO AD ELICA PER MATERIALI SOLIDI LEVEL CONTROLS PROPELLER FOR SOLIDS STANDKONTROLLE FÜR MEDIEN

Questi segnalatori dalle dimensioni contenute e dalla forma compatta vengono utilizzati per il controllo del livello minimo, massimo in serbatoi, tramogge, sili contenenti materiali in polvere o granulari. Il funzionamento è molto semplice: un motorino sincrono che ruota a bassa velocità aziona un'elica posta all'interno del serbatoio da controllare. La presenza di materiale attorno all'elica ne frena la rotazione provocando lo scambio dei contatti di comando. L'apertura o la chiusura del circuito elettrico determina il comando di un segnale acustico o visivo, oppure il carico del silo, la fermata di trasportatori, coclee, etc. L'apparecchio viene applicato sulla parete esterna del contenitore lateralmente o in testa, utilizzando il mozzo filettato 1"1/2 pollice Gas.

Sono realizzati nelle versioni:

- **SL** per il controllo del livello di materiali in polvere o grani, in generale,
- **SLATEX** per il controllo del livello di materiali in polvere o grani in serbatoi all'interno dei quali (zona di processo 20) o all'esterno dei quali (zona ambiente 21) un'atmosfera potenzialmente esplosiva, sotto forma di nube o polvere, può essere presente.
- **SL SLATEX 24VCC/S con scheda inverter**, utilizza un motore sincrono in corrente alternata (senza spazzole) pilotato da una scheda elettronica integrata nel contenitore del segnalatore, che converte la tensione da continua ad alternata. L'impiego di un motore senza spazzole risolve il tipico problema dei motori a corrente continua che presentano durata di vita limitata a causa dall'usura spazzole.

The SL level controls are employed for the level control in tanks that contain powders or granulars. The indicator's working is very simple: a synchronous motor that rotates at low speed activates a propeller placed inside the tank to be controlled. In lack of material the motor is under voltage and the propeller revolves. The presence of material round the propeller bridle the rotation provoking control contacts exchange. Electric circuit opening and closing causes the command of an acoustic or visual signal, or the silo's load, the conveyors and worm conveyors stop etc.

The instrument is mounted on the external wall of the tank, on the side or on the top. The material should be free to move round the propeller, that should be not fouled by the material direct jet: so arrange baffles on the indicator when weight on propeller is high (high specific weight material or subject to move in block ones).

Versioni:

- **SL** for the control of the level of powders or granulars, in general;
- **SLATEX** for the level control of materials in tanks which, inside (process zone 20) or outside (environment zone 21) a potentially explosive atmosphere, like dust cloud, can be present.
- **SL SLATEX 24VDC/S with inverter board** uses a synchronous AC motor (brushless) driven by an electronic board, integrated in the housing, which converts the tension from DC to AC. The use of a brushless motor solves the typical problem of DC motors which have a limited lifetime due to the wear on the brushes.

Der Füllstandsmelder SL wird für den Minimum bzw. Maximumfüllstand zur Niveauekontrolle bei Trichtern und Silos verwendet.

Ideal für pulver – oder körnerförmiges Medium. Die Funktionsweise ist sehr einfach: ein Synchronmotor dreht sich kontinuierlich langsam und bewegt ein Flügelrad. Sobald der Füllstand die Höhe des drehenden Flügelrades erreicht, wird durch das erhöhte Drehmoment ein Schaltkontakt ausgelöst. Ein weiterer Schaltkontakt unterbricht die Versorgungsspannung des Motors. Dadurch wird ein weiterer Kontakt freigegeben zur Schaltung eines optischen oder akustischen Signals zur Aktivierung von weiteren Steuersignalen, z.B. für Förderpumpen schnecken, Personal usw. Die Füllstandsmelder werden in die Behälterwand eingebaut.

Der Füllstandsmelder, der für den MINBereich eingesetzt wird, ist zusätzlich mit einer Schutzplatte zu versehen, damit nicht die komplette Last von Füllstoffen auf das Flügelrad drückt. Durch zu große Krafteinwirkung könnte das Flügelrad blockieren, was unbedingt zu vermeiden ist.

Ausführungen:

- **SL** insgesamt für der Füllstandskontrolle von staubigen oder körnigen Material;
- **SLATEX** für der Füllstandskontrolle von staubigen oder körnigen Material im Innern von Tank. Innerhalb des Tanks (Arbeitszone 20), oder auch in der Aussenumgebung (Umgebungzone 21), wo sich möglicherweise eine explosive Atmosphäre entwickeln kann wie eine Wolke oder Staub aussieht.
- **SL SLATEX 24VDC/S mit Inverter** verwendet einen WechselstromSynchronmotor (brushless) gesteuert von elektronischen Board, im Gehäuse integriert, das die Spannung von Dauer in Wechselstrom umwandelt. Verwendung von BrushlessMotor löst das typische Problem der DCMotoren, die eine begrenzte Lebensdauer haben durch Bürstenverschleiss.

ESEMPIO P ART NR. CONFIGURATION B ESTELLMUSTER

TIPO TYPE TYP

SL
SLEX (esecuzione atex atex version Atex Ausführung)
SL SLEX 24CC/S (inverter)

LUNGHEZZA ASTA ROD LENGTH WELLENLÄNGE STANDARD

cm 15, 30, 50

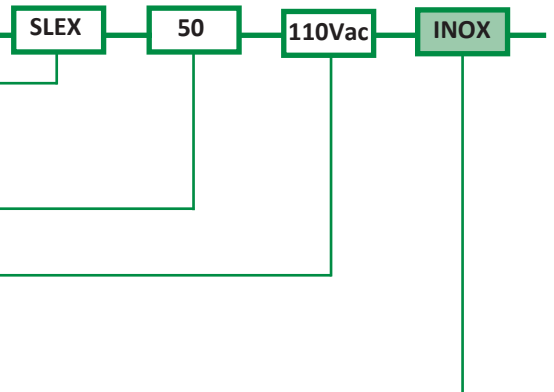
ALIMENTAZIONE POWER SUPPLY SPANNUNG

24 Vac, 110 Vac, 220 Vac
24 Vdc

OPZIONALE OPTIONAL OPZIONALE

VERSIONE IN ALLUMINIO, INOX ALUMINIUM, STAINLESS STEEL VERSION ALUMINIUM, EDELSTAHL AUSFÜHRUNG

INOX elica in inox bladed paddle in stainless steel Flügelrad in Edelstahl
AL elica in alluminio bladed paddle in aluminium Flügelrad in Aluminium

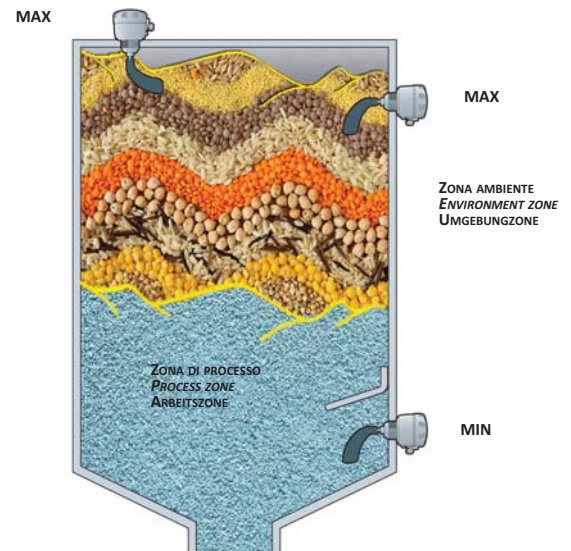


- Contenitore in alluminio in esecuzione stagna.
- Grado di protezione IP65.
- L'albero é in acciaio inox, montato su cuscinetti a sfere a tenuta stagna.
- L'elica é in materiale plastico (standard), alluminio o in acciaio inox.
- Montaggio con mozzo filettato 1"1/2 pollice GAS.
- L'asta (albero portelica) lunga cm 15-30-50: è la parte che va all'interno del serbatoio.
- Esecuzione ATEX per utilizzo in atmosfera potenzialmente pericolosa.

- Aluminium casting instrument.
- Protection degree IP65.
- The steel shaft is mounted on hermetic seal ball bearings.
- Bladed paddle in plastic (standard), on request in aluminium or stainless steel.
- Threaded hub 1"1/2 inch gas.
- Shaft with propeller is 15, 30, 50 cm long: the part that works inside the tank.
- ATEX type, to use where an atmosphere potentially explosive can be present.

- Das Gehäuse ist aus Aluminiumguss.
- Die Ausführung ist hermetisch abgedichtet, geeignet für die Funktion im Freien.
- Die Inox - Stahl -Welle ist in zwei hermetisch dichten Kugellager gelagert.
- Das Flügelrad ist aus Aluminium, oder auf Anfrage aus rostfreiem Stahl.
- Montage: mit 1"1/2 Zoll Gas Gewinde.
- Flügelrad-Stab: Lieferbare Längen 15, 30, 50 cm.
- ATEX-Ausführung zur Verwendung in explosionsgefährdeter Atmosphäre.

ESEMPIO DI APPLICAZIONE - APPLICATION EXAMPLE - ANWENDUNGSBEISPIEL



Contatti elettrici - Electrical contacts - Elektrische Kontakte	4A 250Vac - 2A 250Vdc
Temperatura di funzionamento - Working temperature - Arbeitstemperatur	-10°+60° C
Tensione di alimentazione - Power supply - Spannung	24 - 115 - 230 Vca ±10% 50/60 Hz - 24 Vdc ±10%
Assorbimento - Absorbtion - Aufnahme	3 VA
Lunghezza asta - Shaft lenght - Stablänge	15 - 30 - 50 cm
Bassa tensione - Low tension - Niederspannung - LVD	2014/35/UE
Compatibilità elettromagnetica - Electromagnetic compatibility - EMC	2014/30/UE
ATEX	2014/34/UE
DNV-MUNO 0496 ATEX 07/3316 - Marcatura - Mark - Norm	CE 2460 Ex II1/2 D Ex ta IIIC T95°C IP65 -15°C<Ta<+60°C
Marcatura 24VCC/S con scheda inverter - Mark for 24VDC/S with inverter Norm für 24VDC/S mit Inverter	CE 2460 Ex II1/2 D Ex ta IIIC T100°C IP65 -15°C<Ta<+60°C

SL: 24 - 115 - 230 Vac

DIMENSIONI D'INGOMBRO - DIMENSIONS - ABMESSUNGEN

SL: 24Vdc

