

Differenzdruckschalter DDW *Differential pressure controller DDW*

Anwendung *Application*

Unsere DDW Differenzdruckwächter dienen der Überwachung von nicht brennbaren und aggressiven Gasen. Unsere Druckwächter sind mit den verschiedensten Druckbereichen erhältlich und werden standardmäßig mit einem Anschlussset geliefert.

For monitoring incombustible and non-aggressive gaseous media. Our Differential Pressure Controllers are available with various measuring ranges and are delivered as standard with a connection set.

Merkmale *Characteristics*



- Einstellbar über großer Skala
- Metrische Kabelverschraubung
- Kanalanschlussnippel: Länge 60 mm
- Senkrechte und waagrechte Einbaulage

- *Adjustable with large scale*
- *Metric cable glands*
- *Duct connection nipples: length 60 mm*
- *Horizontal or vertical mounting position*

QUICK START GUIDE

(technical subjects to change)

Date 48/2015)

Differenzdruckschalter DDW

Differential pressure controller DDW



Technische Daten

Technical Data

Allgemein	
Druckbereiche <i>Pressure ranges</i>	siehe Tabelle <i>see table</i>
Druckmedien <i>Pressure medium</i>	Luft und nicht brennbare und nicht aggressive Gase <i>Air, incombustible and nonaggressive gases</i>
Abmessungen <i>Dimensions</i>	siehe Maßzeichnungen <i>see technical drawing</i>
Gehäuse <i>Casing</i>	Schaltgehäuse aus PA 6.6, Befestigungsteil aus POM <i>Switch casing PA 6.6, fastening parts POM</i>
Schutzart <i>Protection Class</i>	IP54
Membranwerkstoff <i>Material diaphragm</i>	Silikon <i>Silicone</i>
Toleranz <i>Tolerance</i>	± 15%
Einsatztemperatur <i>Temperature range</i>	-20...+85°C
Max. Betriebsdruck <i>Max. operating excess pressure</i>	50 mbar
Lebensdauer <i>Life span</i>	10 ⁶ Schaltspiele <i>10⁶ switching operations</i>
Elektrische Schaltleistung <i>Switching capacity</i>	1,0A/250VAC
Elektrische Anschluss <i>Electrical connection</i>	Flachstecker 6,3x0,8mm nach DIN46244 Schraubklemmen bis 2,5mm ² <i>Blade terminal 6.3x0.8mm pursuant to DIN 46244 with screw clamps up to 2.5 mm²</i>
Druckanschluss <i>Pressure connections</i>	Kunststoff ∅6mm <i>Plastic with a diameter of 6.00 mm</i>
Einbaulage <i>Installation position</i>	senk- und waagrecht <i>vertikal and horizontal</i>
Zubehör <i>Accessories</i>	Anschlussset bestehend aus: 2 Kunststoff-Kanalanschlussnippel mit Befestigungsschrauben und 2 m PVC-Schlauch Ø 6 mm <i>Mounting kit: 2 plastic duct connection nipples with mounting screws and 2m PVC hose Ø 6 mm</i>

Typenauswahl und Druckbereiche

Types and pressure ranges

Typenschlüssel und Produktbeschreibung

Product code and specification

Typ <i>Type</i>	Druckbereich <i>Pressure range</i>	Schaltdifferenz <i>Differential gap</i>	Toleranz <i>Tolerance</i>
DDW/H-10	20...200 Pa	10 Pa	±15%
DDW/H-20	30...400 Pa	15 Pa	±15%
DDW/H-40	50...500 Pa	20 Pa	±15%
DDW/H-50	200...1.000 Pa	100 Pa	±15%

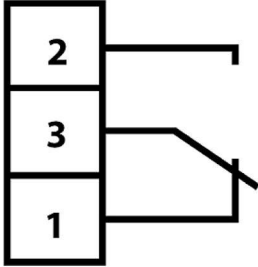
***Sonderausführungen auf Anfrage**

**Special types on application*

(technical subjects to change
Date 48/2015)

Differenzdruckschalter DDW Differential pressure controller DDW

Elektrischer Anschluss Electrical Connection

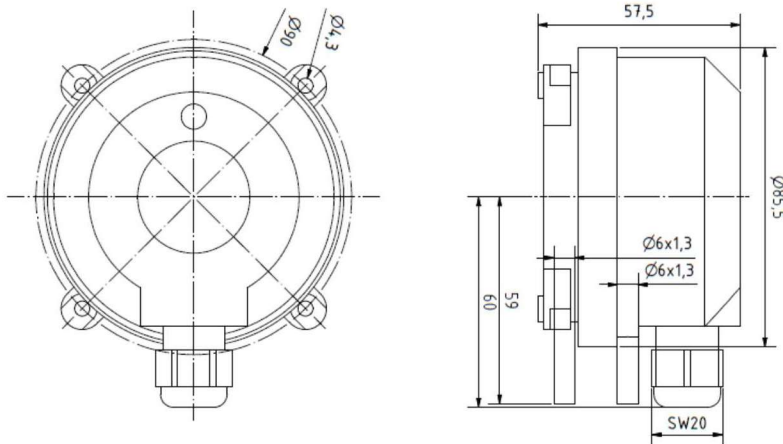


Der Sollwert (Schaltpunkt) lässt sich an einem Einstellpotentiometer mit Richtwertskala ohne Manometer einstellen. Die Schaltdifferenz kann mit einem Schraubendreher verstellt werden.

The set point (switching point) can be adjusted by using the potentiometer. The switching differential can also be adjusted with a screwdriver.

druckloser Zustand
none-pressurised

Maßzeichnung Technical Drawing



Hinweis General notifications



Der Einbau und die Montage dürfen nur durch eine ausgebildete Fachkraft erfolgen. Die Fühler dürfen nicht in Verbindung mit Geräten verwendet werden, die bei Mensch, Tier und Sachanlagen direkt oder indirekt zu lebens- oder gesundheitssichernden Maßnahmen dienen oder durch deren Betrieb Gefahr für Mensch, Tier und Sachanlagen entstehen können.

These instruments must be installed by authorised specialists only! Devices shall only be used for their intended purpose. The customer has to ensure adherence to the building and safety regulations and has to avoid all dangers of any kind.

Zulassungen Approval

Schalter nach VDE 0630 ÜG1652 zugelassen, für 1,5A.
DVGW-Zulassung nach DIN 3398 Teil 2.
EG Baumusterprüfung EN 1854